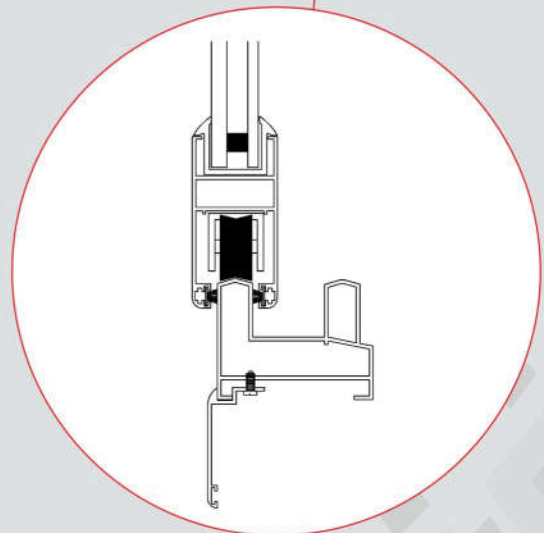
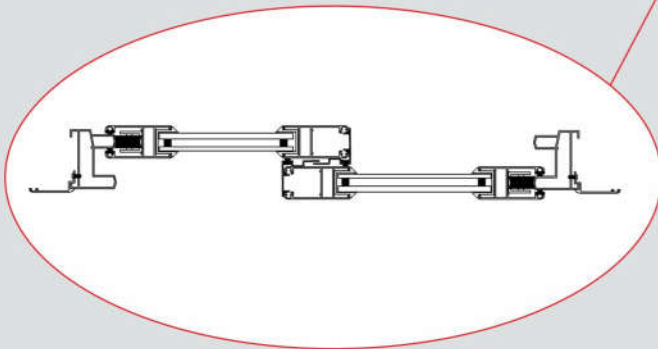
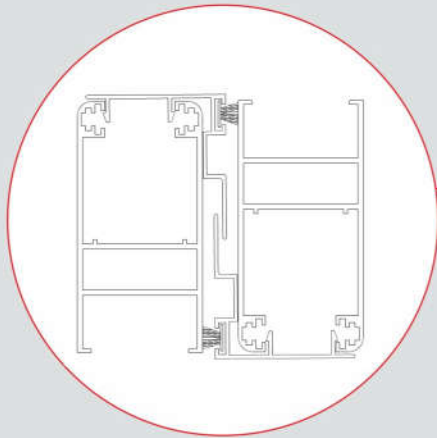
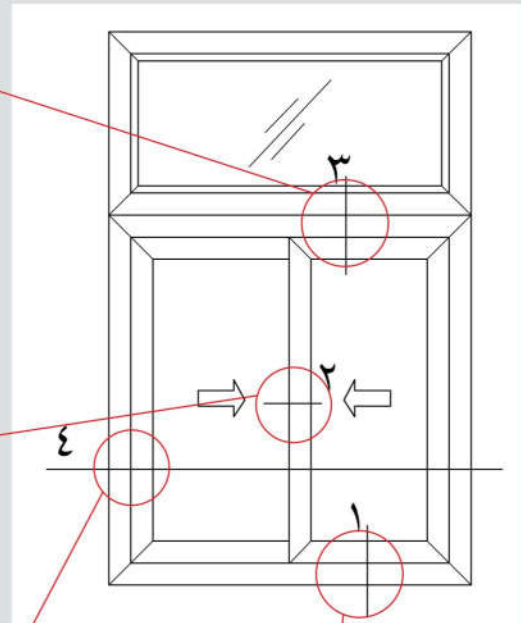
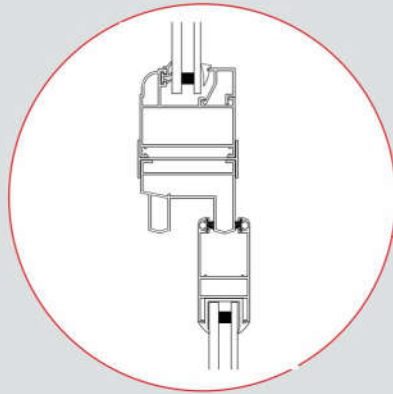
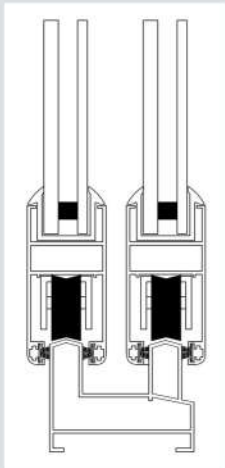
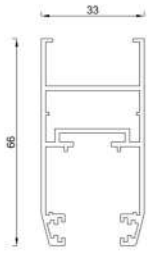


Slide  
Window  
60



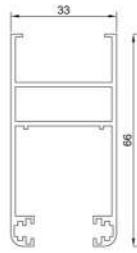
## US 60

1



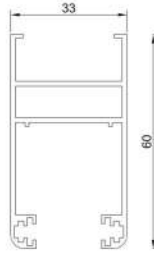
پروفیل لنگه  
 Vent profile  
 Code : 15331  
 weight : 0.92 kg/m

2



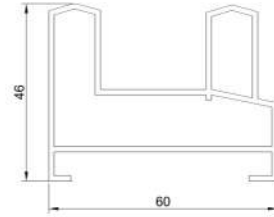
پروفیل لنگه  
 Vent profile  
 Code : 15332  
 weight : 0.84 kg/m

3



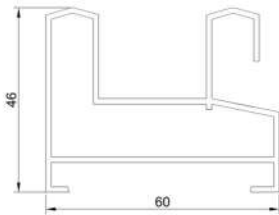
پروفیل لنگه  
 Vent profile  
 Code : 15333  
 weight : 0.8 kg/m

4



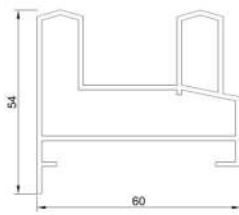
پروفیل فریم  
 Frame profile  
 Code : 15311  
 weight : 1 kg/m

5



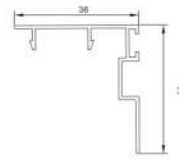
پروفیل فریم  
 Frame profile  
 Code : 15312  
 weight : 0.98 kg/m

6



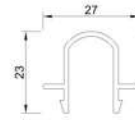
پروفیل فریم  
 Frame profile  
 Code : 15313  
 weight : 1 kg/m

7



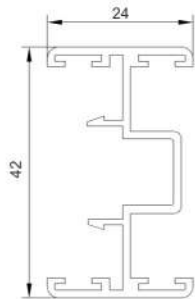
درپوش  
 gap  
 Code : 15321  
 weight : 0.26 kg/m

8



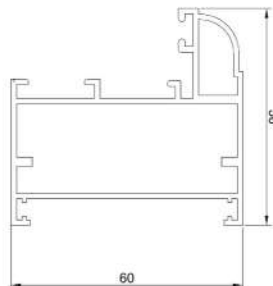
پروفیل وسط E لنگه  
 the middle for vent profile  
 Code : 607  
 weight : 0.26 kg/m

9



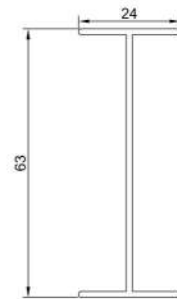
پروفیل وسط E لنگه  
 the middle for vent profile  
 Code : 751  
 weight : 0.5 kg/m

10



پروفیل فریم  
 Frame profile  
 Code : 13311  
 weight : 1.14 kg/m

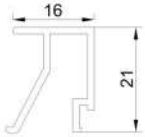
11



پروفیل وسط ۲ فریم  
 the middle frame  
 Code : 752  
 weight : 0.49 kg/m

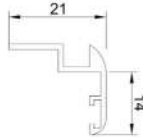
## US 60

12



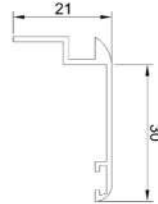
زهوار دو جداره  
 Double rickety  
 Code : 12352  
 weight : 0.23 kg/m

13



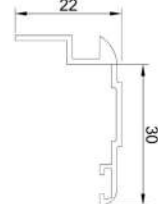
روکوب ۱۴  
 Suppressed the binding  
 Code : 10021  
 weight : 0.2 kg/m

14



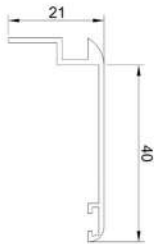
روکوب ۳۰  
 Suppressed the binding  
 Code : 10022  
 weight : 0.22 kg/m

15



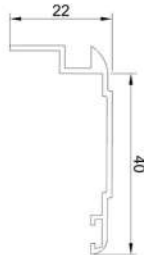
روکوب ۳۰  
 Suppressed the binding  
 Code : 10023  
 weight : 0.23 kg/m

16



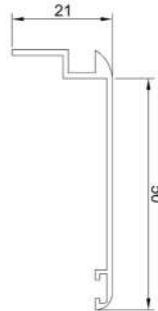
روکوب ۴۰  
 Suppressed the binding  
 Code : 10024  
 weight : 0.25 kg/m

17



روکوب ۴۰  
 Suppressed the binding  
 Code : 10025  
 weight : 0.26 kg/m

18



روکوب ۵۰  
 Suppressed the binding  
 Code : 10026  
 weight : 0.28 kg/m

19



روکوب ۵۰  
 Suppressed the binding  
 Code : 10027  
 weight : 0.29 kg/m